

BLADE[®] 450_{3D}

Effective March 3, 2011

New Part Number BLH1612 (9A) Tail Rotor Thrust Bearings

Ab 03. März 2011

Neue Artikel Nummer BLH1612 (9A) Drucklager Heckrotor

À compter du 3 mars 2011

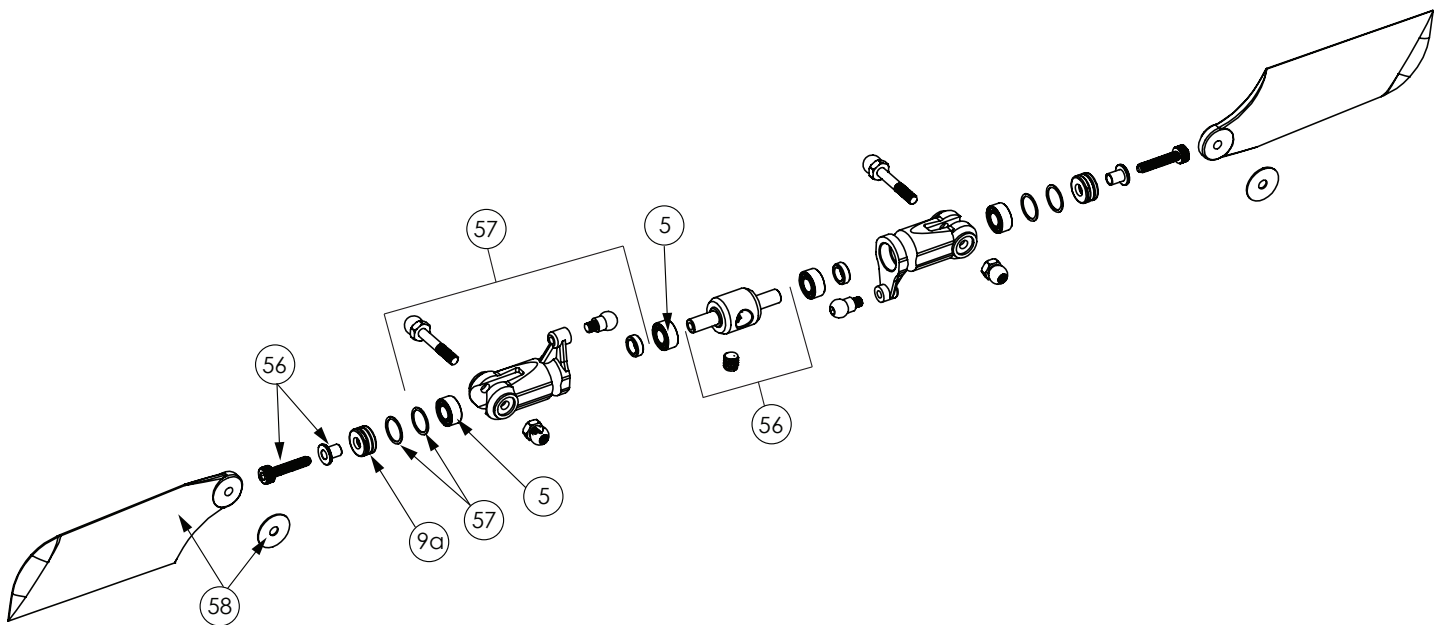
Nouvelle Référence de Pièce BLH1612 (9A) Butées à billes de pales d'anticouple

A partire dal 3 Marzo 2011

Il nuovo numero di codice per il cuscinetto del rotore di coda e' BLH1612 (9A)

Parts List / Ersatzteile / Pièces de rechange / Pezzi di ricambio

#	Part #	English	Deutsch	Français	Italiano
5	BLH1605	4 x 8 x 3 Bearing: Main Grip and Tail Shaft (4): B450	4 x 8 x 3 Lager: Main Grip and Tail Shaft (4): B450	B450 : roulements 4x8x3 de pieds de pales (4)	Cuscinetto albero principale e albero di coda 4x8x3 (4): B450
56	BLH1669	Aluminum Tail Rotor Hub Set: B450	Heckrotorzentralstück Aluminium Set: B450	B450 : Moyeu d'anti couple en alu	Set mozzo del rotore di coda in alluminio: B450
57	BLH1670	Tail Rotor Blade Grip/Holder Set: B450	Blatthalter Heckrotor: B450	B450 : Pieds de pales d'anticouple	Set pinza/sostegno pale del rotore: B450
58	BLH1671	Tail Rotor Blade Set: B450	Rotorblätter Heckrotor: B450	B450 : Set de pales d'anticouple	Set pale del rotore di coda: B450
9a	BLH1612	Tail Rotor Thrust Bearings: B450	Drucklager Heckrotor: B450	B450 : Butées à billes de pales d'anticouple	Cuscinetto del rotore di coda: B450



© 2011 Horizon Hobby, Inc.

Blade is a registered trademark of Horizon Hobby, Inc.

Created 03/2011

27560.1